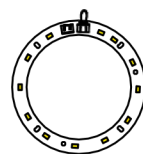
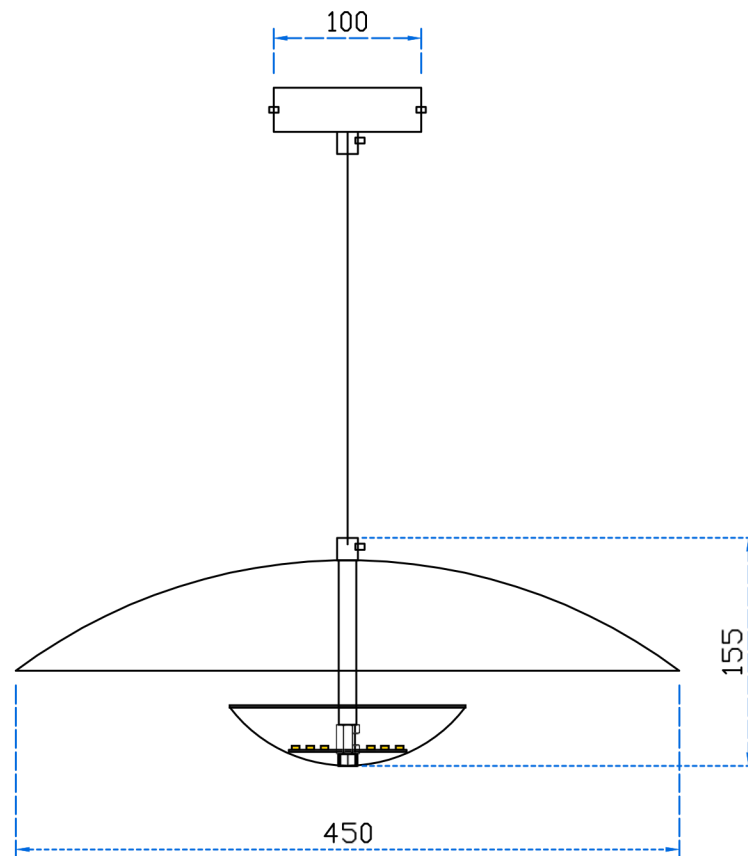
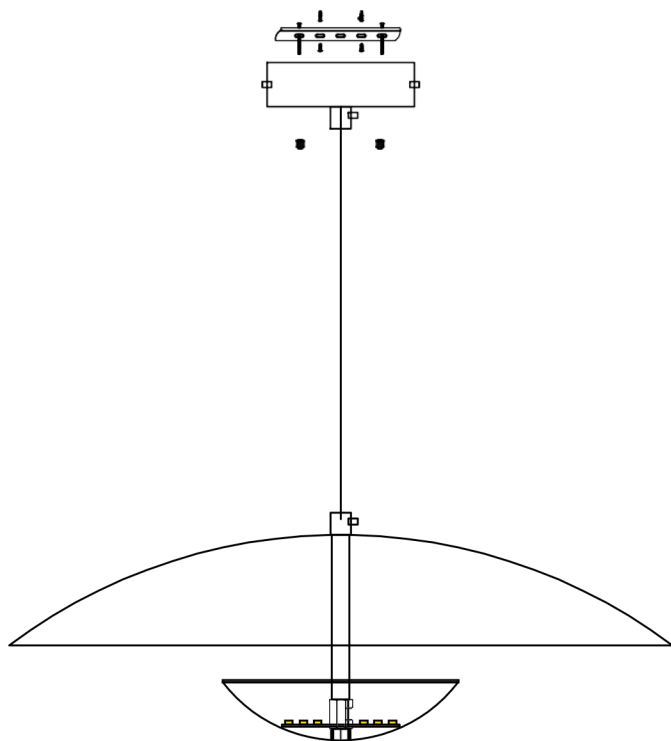


Инструкция

08467-45A, 19



LED

ВНИМАНИЕ:

- Светильник предназначен для освещения жилых помещений
 - Установку и чистку светильника производить только при отключенной электросети.
 - Монтаж, подключение и техническое обслуживание светильника - должны производиться квалифицированным специалистом
- 220В 50-60Гц